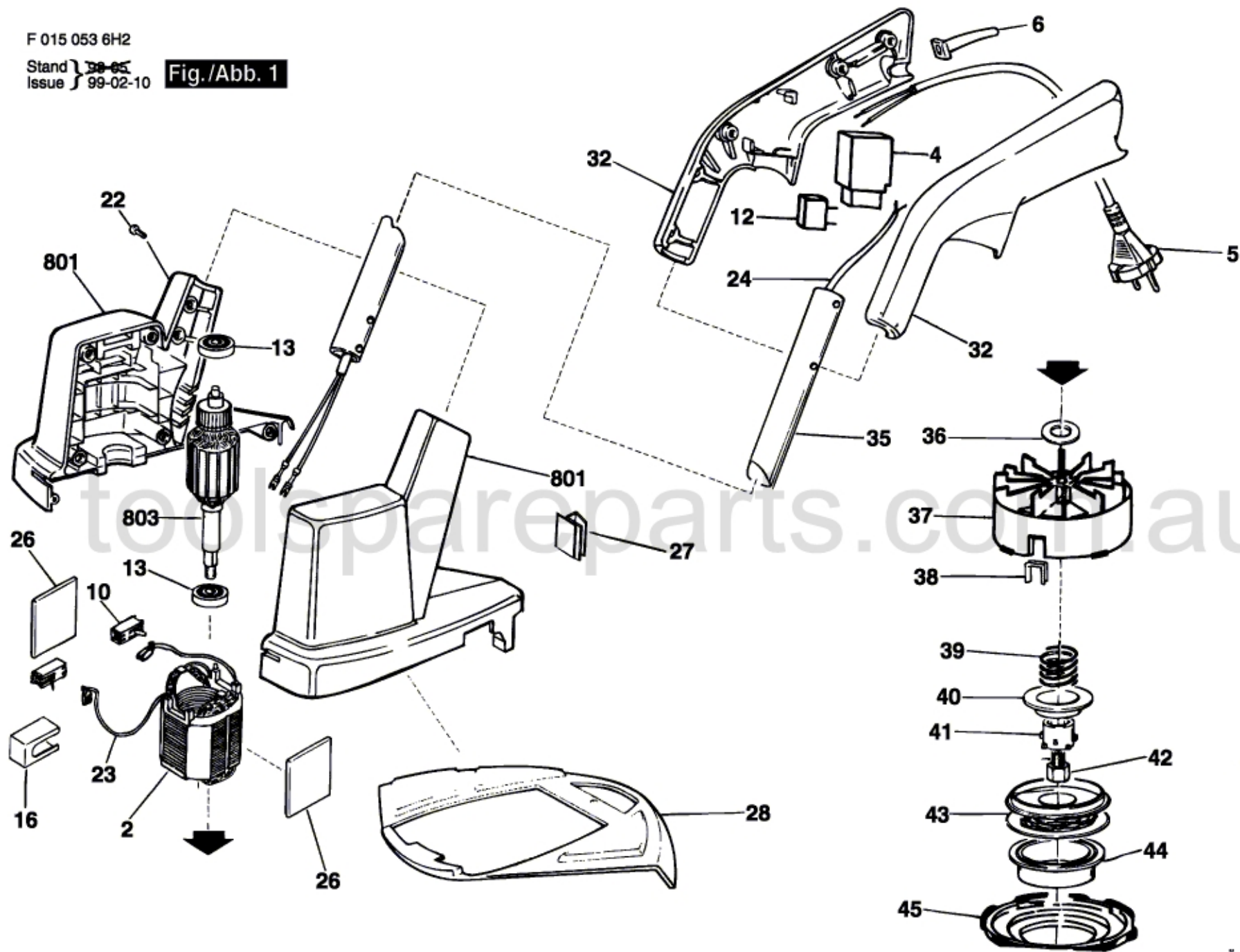


F 015 053 6H2

Stand } 98-05
Issue } 99-02-10

Fig./Abb. 1



Änderungen vorbehalten
Modifications reserved
Modifications reserves
Salvo modificaciones